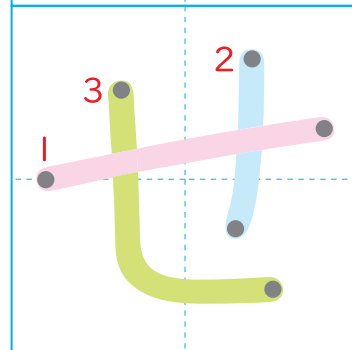
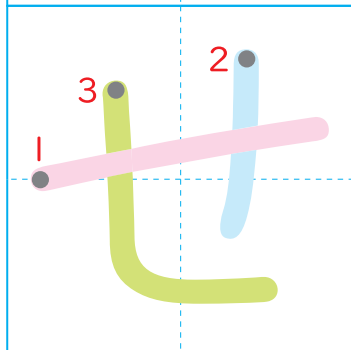
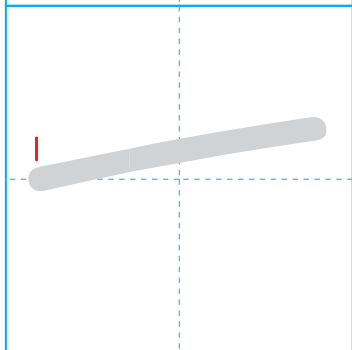
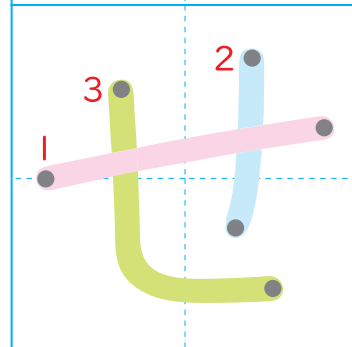
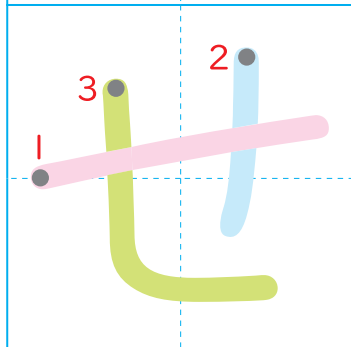
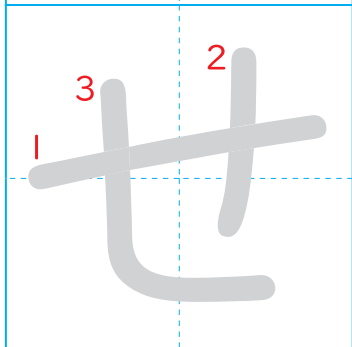
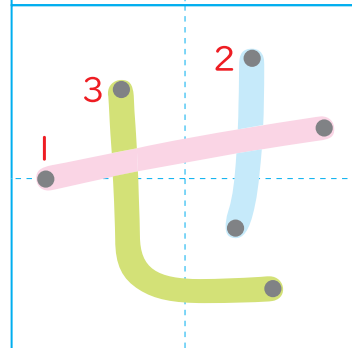
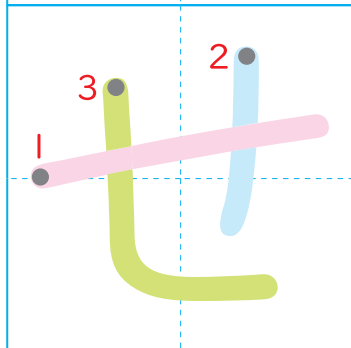
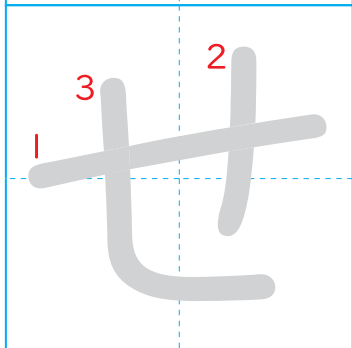
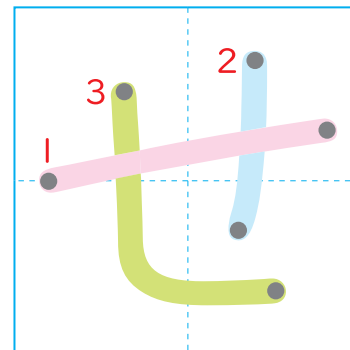
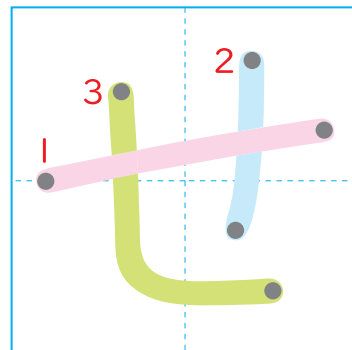
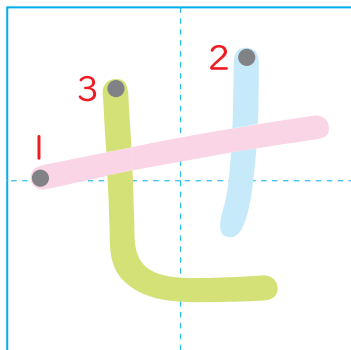
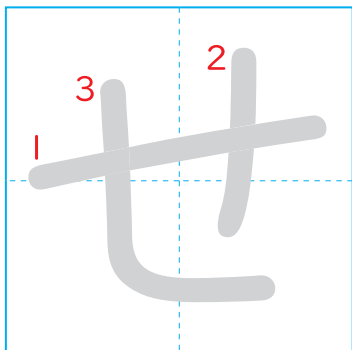




なまえ



せ

ん

だ

が

や

千駄ヶ谷