



かんの かきじゅんの きまり ①

なまえ

①よこの せんは、ひだりから みぎに かきます。

いち

--	--	--	--	--	--	--	--

② たての せんは、うえから したに かきます。

かわ

--	--	--	--	--	--	--	--

クイズ つぎのかんじはどんなかきじゅんでかきますか。

に

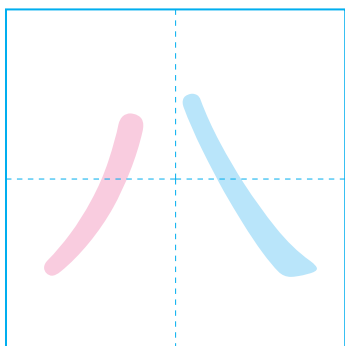
--

じゅう

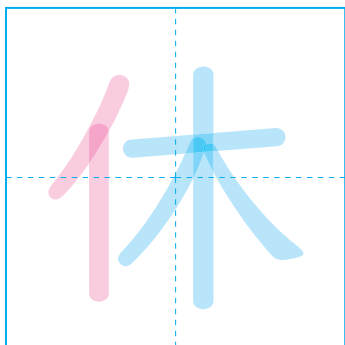
--

うえ

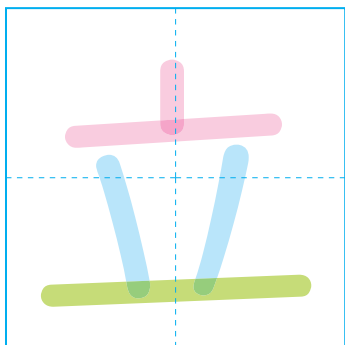
--



はち



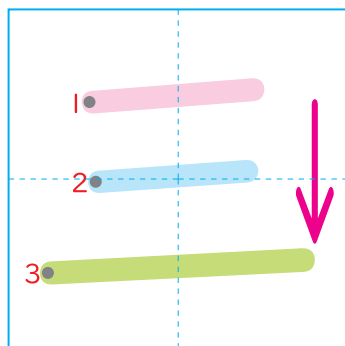
やすむ



たつ

クイズ

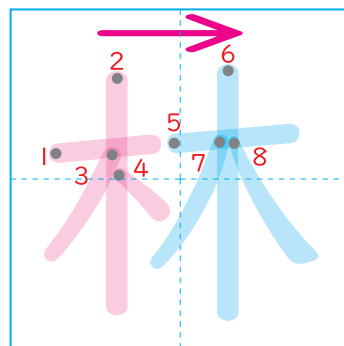
つぎの かんじは どんな かきじゆんで かきますか。



さん

1.	

② うえの ぶぶんから、 したへ かきます。



はやし

1.	

① ひだりの ぶぶんから、 みぎへ かきます。



かんじの かきじゆんの きまり②

なまえ



かんの かきじゆんの きまり③

なまえ

① しかくの ぶぶんは、たての せんから かきます。

くち

	!				

② つきぬける たてせんは、しかくの あとに かきます。

なか

	!				

クイズ つぎのかんじはどんなかきじゆんでかきますか。

ひ

--	--	--	--	--	--

め

--	--	--	--	--	--

むし

--	--	--	--	--	--



かんの かきじゆんの きまり ④

なまえ

① ひだりに はらう せんを、さきに かきます。

ひと


② つきぬける よこせんは、さいごに かきます。

おんな


クイズ つぎのかんじはどんなかきじゆんでかきますか。

はいる

--

ぶん

--

こ

--



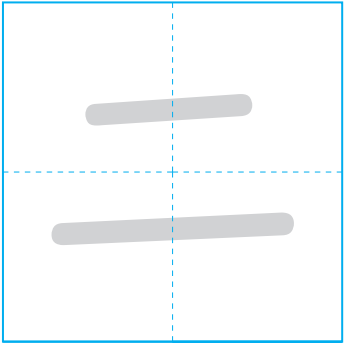
かんじのかきじゆんのきまり(まとめ)

なまえ

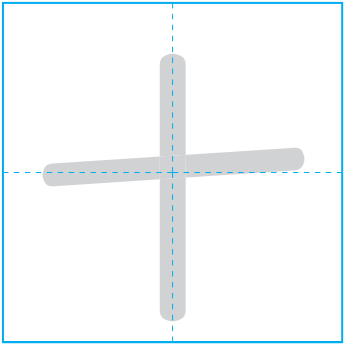
クイズ

ただしい かきじゆんで なぞって かきましよう。

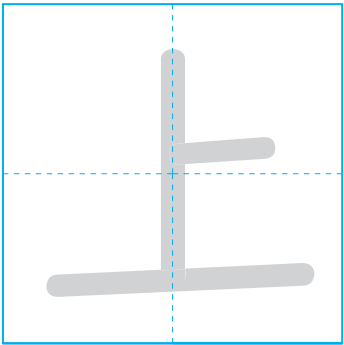
に



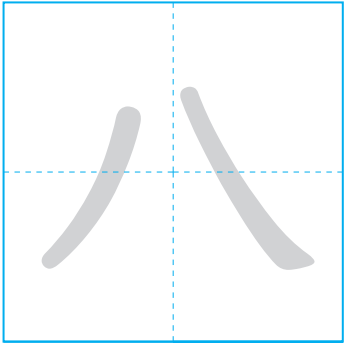
じゅう



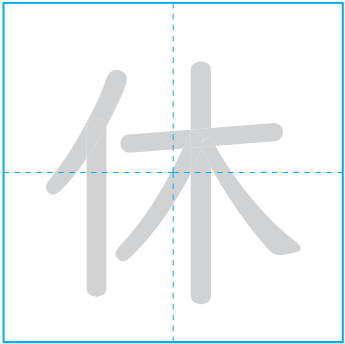
うえ



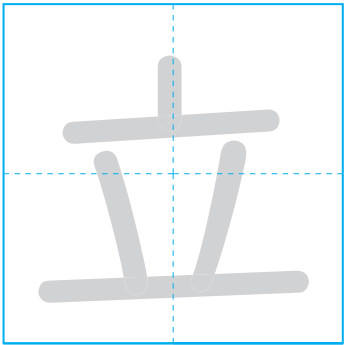
はち



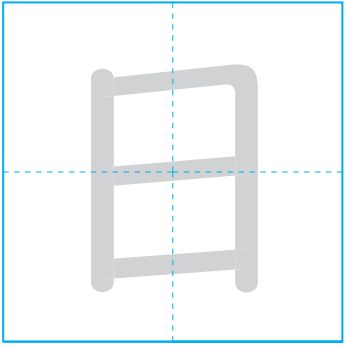
やすむ



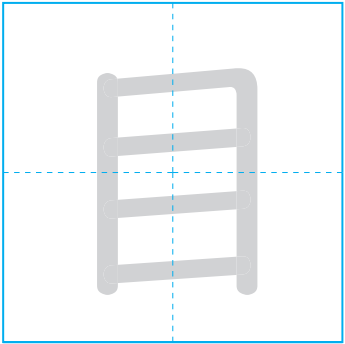
たつ



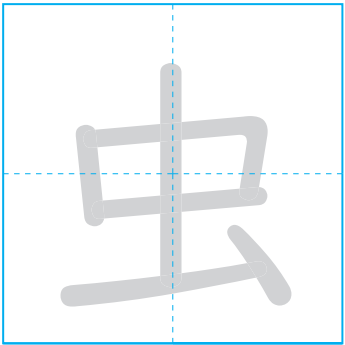
ひ



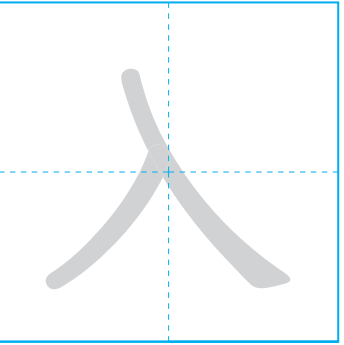
め



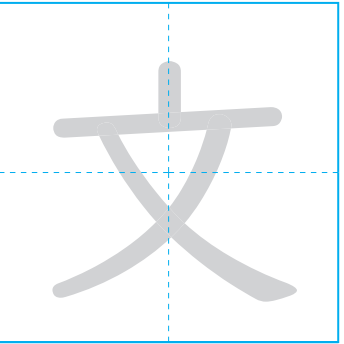
むし



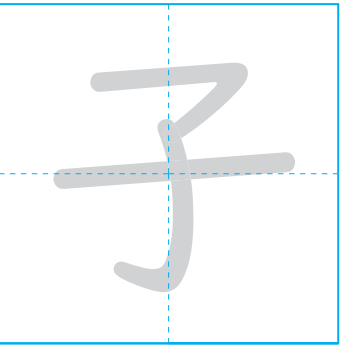
はいる



ぶん



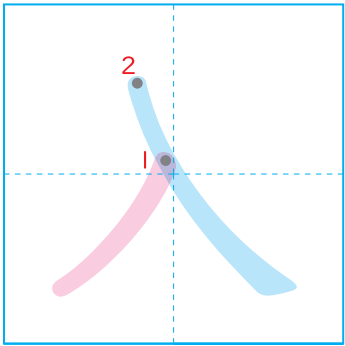
こ



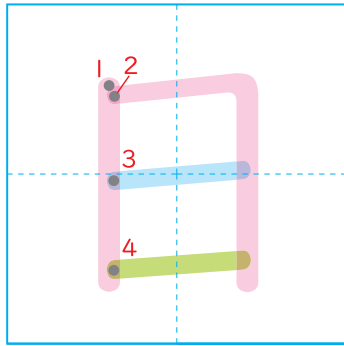


かんの  
かきじゆんの  
きまり(したえ)

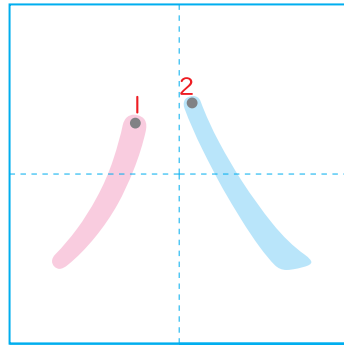
なまえ



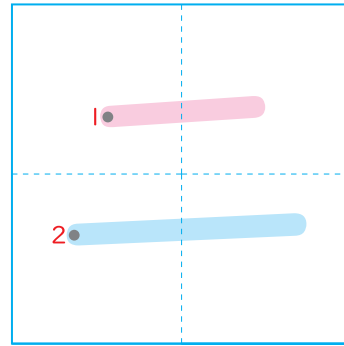
は  
い  
る



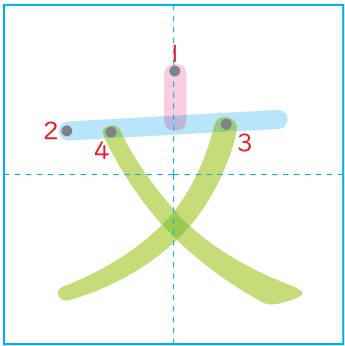
ひ



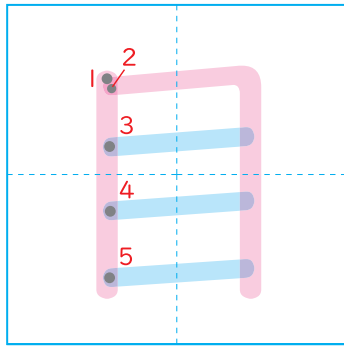
は  
ち



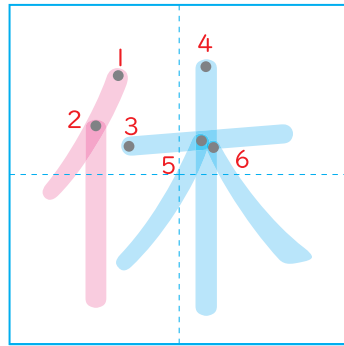
に



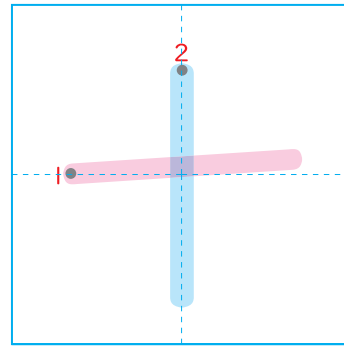
ぶ  
ん



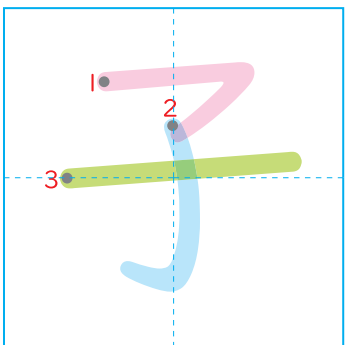
め



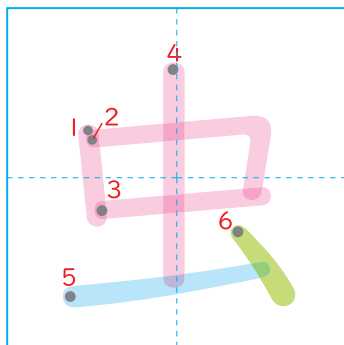
や  
す  
む



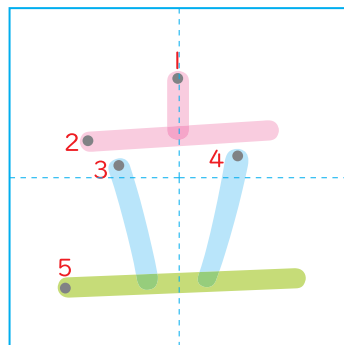
じ  
ゅう



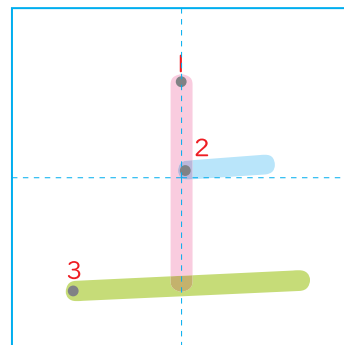
こ



む  
し



た  
つ



う  
え